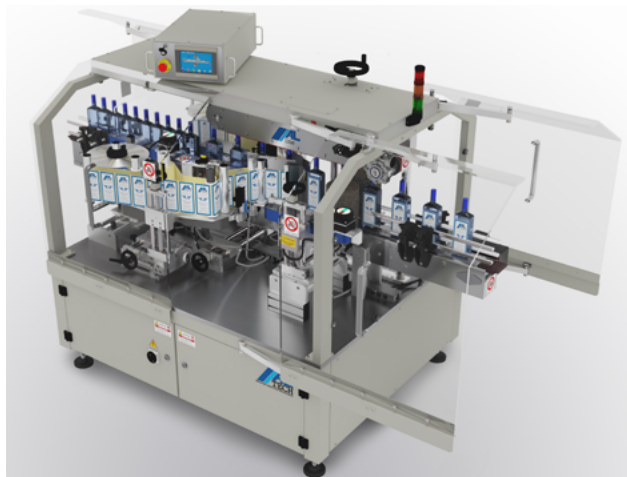





Gli impianti della serie ALine sono sistemi di etichettatura lineari completamente automatici

## ALine

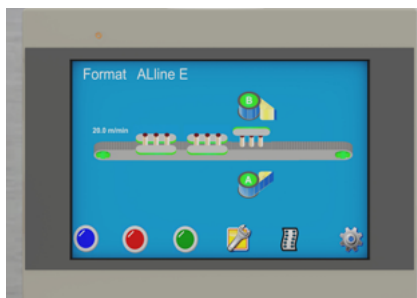


 *Sistema lineare ALine con cabina. (Video)*

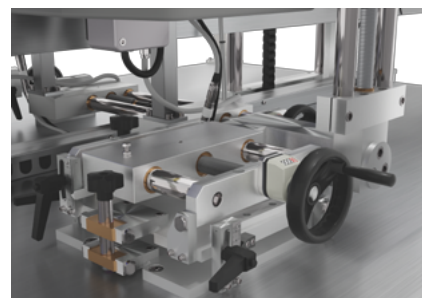
gestione centralizzata di tutti i dispositivi della macchina, riducendo al minimo le regolazioni meccaniche, e consentendo la memorizzazione in ricetta dei parametri di funzionamento per 100 differenti prodotti/etichette.

Le regolazioni meccaniche sono state studiate perché ogni elemento abbia un serraggio stabile durante il funzionamento, e un'affidabile ripetibilità di posizionamento nei cambi formato grazie anche alla presenza di contagiri su tutti i volantini. I valori delle loro posizioni si possono annotare sul pannello di controllo, e richiamare con la ricetta. In opzione sono disponibili anche regolazioni motorizzate a controllo completamente elettronico.

Una torretta di segnalazione multicolore (standard su ogni ALine) provvede ad avvisare l'operatore a distanza sullo stato della macchina; oltre a questo è possibile dotare il sistema di dispositivi opzionali che ne accrescano l'efficienza operativa come il sistema "energy saving", l'interfaccia per connettività 4.0, e i sensori per il controllo del flusso prodotti (carico minimo/troppo pieno).

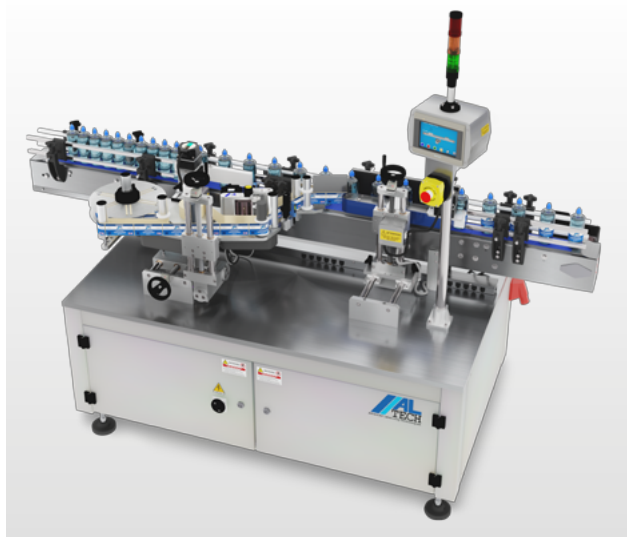



*Display touchscreen.*



*Supporto testata con regolazione micrometrica.*

## ALine C



 *ALine C con rotolatore per l'etichettatura avvolgente di prodotti cilindrici. (Video)*

La configurazione ALine C è adatta all'applicazione di etichette avvolgenti su prodotti cilindrici, tipicamente prodotti alimentari, chimici, cosmetici o farmaceutici in flaconi di plastica, vetro o metallo. Il suo basamento compatto può accogliere una testata etichettatrice della serie ALritma. Per la movimentazione di prodotti "stabili" può accogliere convogliatori a tapparella (anche a passo fine), in varie dimensioni. Per l'applicazione di etichette su prodotti cilindrici instabili, è possibile adottare uno speciale convogliatore a rulli orizzontali con moto continuo o alterno. ALine C è predisposto per accogliere un dispositivo in ingresso al nastro trasportatore, con funzione di alimentazione e distanziamento dei prodotti (da scegliere tra vari tipi, dalla semplice ruota gommata, alla doppia cinghia motorizzata, alla coclea), e di un dispositivo per l'avvolgimento



Dispositivo a 3 rulli per l'etichettatura avvolgente di prodotti cilindrici. [\(Video\)](#)

dell'etichetta, di cui è disponibile una vasta scelta, per l'etichettatura sia con prodotto in movimento che con prodotto fermo. Particolarmente sofisticato è il dispositivo MR16 per l'etichettatura con prodotto fermo. Grazie ai suoi 3 rulli di contenimento, esso è in grado di tenere il prodotto stabilizzato durante la rotazione, e di garantire un'ottima precisione di etichettatura anche nel caso di prodotti leggermente irregolari o soffici. Tramite lo stesso dispositivo è possibile ottenere anche un'etichettatura in fase, cioè con posizione predeterminata rispetto ad una grafica prestampata, oppure rispetto a bande stagnate o manici. I parametri di funzionamento del dispositivo sono anch'essi memorizzabili in ricetta.

## ALline E

La configurazione ALline E è stata studiata per l'applicazione di due etichette fronte/retro su prodotti ellittici o rettangolari, tipicamente prodotti alimentari, cosmetici o chimici in contenitori di plastica, vetro o metallo. Il suo basamento accoglie due testate contrapposte della serie ALritma. Per la movimentazione e l'alimentazione dei prodotti sono disponibili le unità previste per l'ALline C, mentre per il loro allineamento e tenuta esistono collaudati dispositivi dedicati.

ALline E è dotato di un sofisticato sistema di sincronizzazione di tutti gli elementi della macchina, basato sull'adozione di encoder e motori brushless, che consente la regolazione centralizzata della velocità, e garantisce precisione di applicazione anche in caso di



*Orientatore a catenelle.*

variazioni di carico o durante le fasi di avviamento o arresto. Per l'ALline E la struttura superiore è sempre presente, e conferisce solidità all'insieme; il quadro comandi posizionato su di essa è rotante e consente

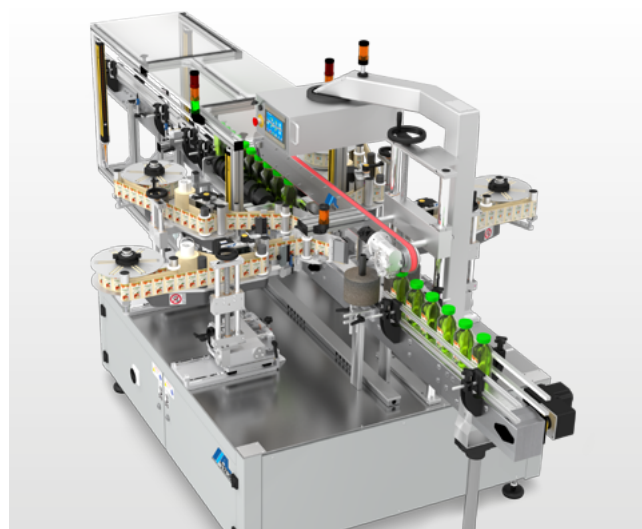
un'accesso ergonomico ai comandi, indipendentemente dal lato in cui si opera. La cabina anti-infortunistica è opzionale (a seconda dell'applicazione). Nella sua configurazione standard essa è dotata di ingegnose porte a pantografo, dall'ingombro

particolarmente limitato. ALline E può essere dotato di alcuni dispositivi previsti per ALline C, in modo da poter etichettare anche prodotti cilindrici.



Controtappeto superiore per ALline E. [\(Video\)](#)

## ALline Speciali



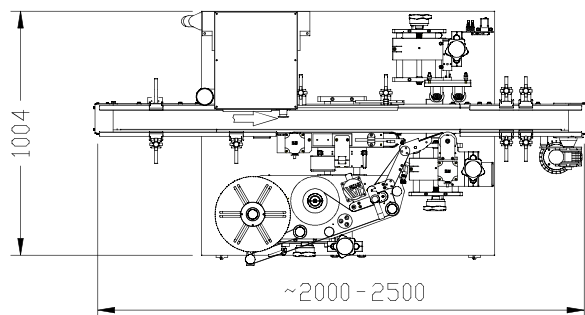
ALline può anche assumere configurazioni particolari, in base a specifiche esigenze di etichettatura.

Per l'etichettatura multipla in varie posizioni del prodotto, oppure per l'applicazione ad angolo di etichette anti-rivolto, è stata prevista la possibilità di integrare dei dispositivi specifici particolarmente affidabili e collaudati. Ove invece fosse richiesta una velocità o un'autonomia particolarmente elevata, è prevista la possibilità di dotare il sistema di portabobina maggiorati e motorizzati, oppure di adottare configurazioni NON-STOP, con testate doppie e scambio automatico, che consentono un agevole cambio bobina senza alcuna necessità di fermare la macchina e senza scarti per mancata etichettatura.

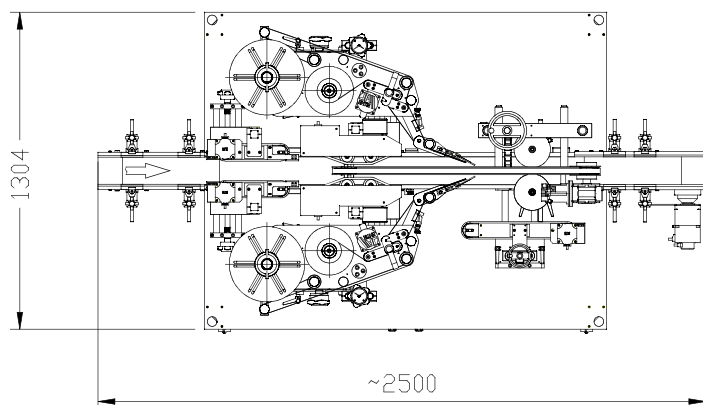


ALline speciale in configurazione NON-STOP per l'etichettatura fronte/retro di bottiglie rettangolari. [\(Video\)](#)

### ALline C



### ALline E



### Caratteristiche standard

- Struttura monoblocco verniciata a polvere (Inox in opzione) con quadro elettrico integrato.
- Controllo tramite PLC con touch-screen a colori (7").
- Torretta di segnalazione multicolore.
- Sincronizzazione completa (standard su ALline E, opzionale su ALline C).
- Contagiri su volantini di regolazione.
- Memorizzazione fino a 100 ricette.
- Marchio CE.
- Alimentazione elettrica:  
400 V, 50/60 Hz (3 fasi + Neutro + Terra), speciale su richiesta.

### Dispositivi opzionali comuni

- Regolazione micrometrica inclinazione testate.
- Tavole rotanti alimentazione/accumulo.
- Sensore troppo pieno.
- Dispositivo energy saving.
- Connettività 4.0.
- Cabina di protezione (obbligatoria a seconda della configurazione).
- Codificatori/stampanti per dati variabili.
- Sistemi di controllo avvenuta etichettatura.
- Piano passaggio prodotti.
- Righelli su tutte le regolazioni.
- Avvisatore acustico.
- Configurazione Non-Stop.



Adattatore per sigilli.



Marcatore a trasferimento termico.

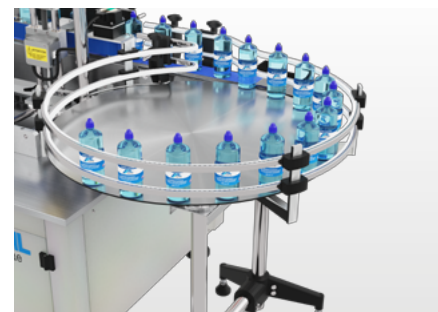


Tavola rotante di accumulo/carico.



**ALTECH SRL**

Viale de Gasperi, 70 - 20010 Bareggio (MI), Italia

www.altech.it - E-mail: Info@altech.it

Tel. +39.02.90.363.464 - Fax +39.02.90.363.481